



控制器 

mindy A60

安装手册

COMPANY
WITH QUALITY SYSTEM
CERTIFIED BY DNV
== ISO 9001 ==



mindv

COMPANY
WITH QUALITY SYSTEM
CERTIFIED BY DNV
== ISO 9001 ==



A60



mindy A60

索引：	页码	页码
1 介绍	5	5 运行模式 11
2 安装	6	6 功能设置 11
2.1 典型系统布局	6	6.1 功能介绍 12
2.2 电气接线	7	7 可选配件 13
2.2.1 接线图	7	8 维护 13
2.2.2 接线说明	7	9 处理 13
2.2.3 红外测试	8	10 常见问题 13
2.2.4 检查接线	9	11 技术参数 14
3 调试	9	
4 测试	10	

警告：

▲注意：本手册特为专业安装人员编写。不得作为用户使用手册！

本控制器用于控制自动门机电驱动设备；任何其它用途都是不正确的，并为现行法规所禁止。

安装前请至少仔细通读一遍本手册。

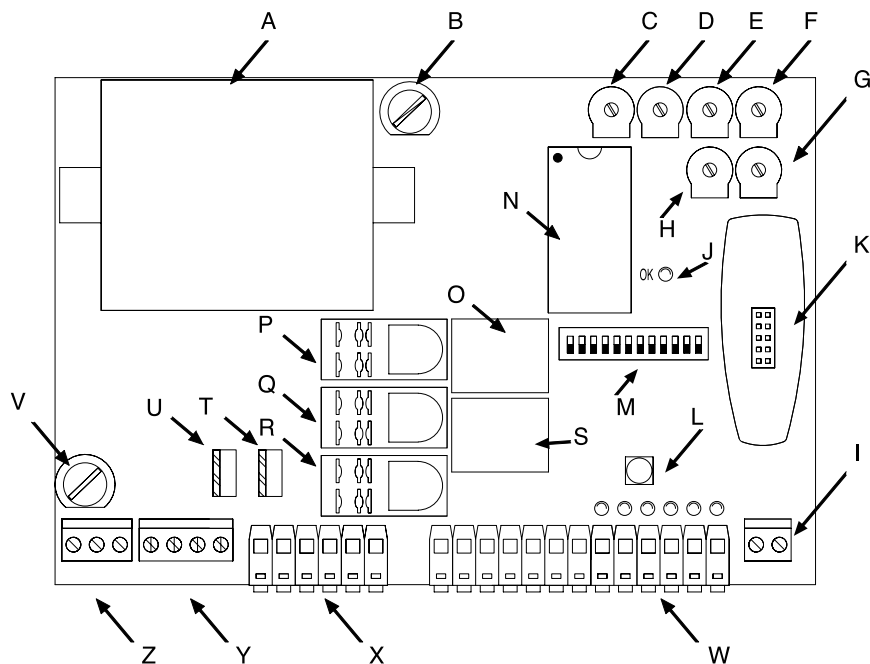
1) 介绍：

本控制器用于控制自动门，可控制两台单向交流减速电机。

本控制器上有一组拨动开关，可以选择不同的功能；还有旋钮可供调节。

各输入端状态由对应的LED显示。微处理器旁的LED显示内部逻辑是否正常运行。

为方便辨认，下面图1画出了各主要部件。



1

- | | |
|--------------------|----------------|
| A 变压器 | O 电锁继电器 |
| B 电压保险丝 (500 mA F) | P 电机公共继电器 |
| C 力量旋钮 (F) | Q 照明灯继电器 |
| D 暂停时间旋钮 (TP) | R 开启/关闭运行方向继电器 |
| E 开启延时旋钮 (TRA) | S 红外测试继电器 |
| F 电机1工作时间旋钮 (TL1) | T 电机 2 三极管 |
| G 电机2工作时间旋钮 (TL2) | U 电机 1 三极管 |
| H 关闭延时旋钮 (TRC) | V 电源保险丝 (5A F) |
| I 天线接线端子 | W 输入/输出接线端子 |
| J OK LED | X 电机输出端子 |
| K 无线接收卡插槽 | Y 闪光灯/照明灯输出端 |
| L 逐步按钮 | Z 电源端 |
| M 功能选择开关 | |
| N 微处理器 | |

警告：

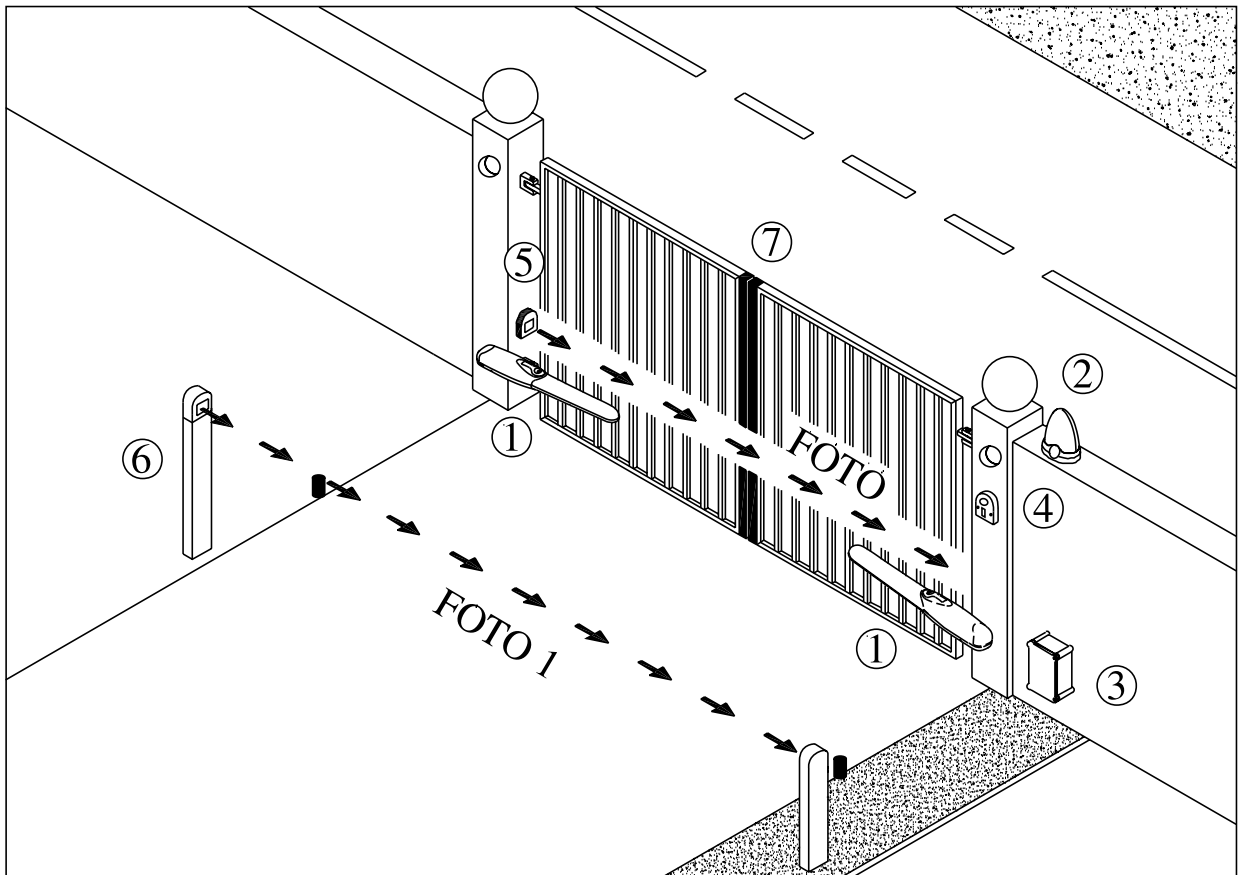
▲ 注意：如果您需要更换保险丝，请务必选用同类型产品，特别注意以下特性：尺寸 5x20；额定电流（例如5A）；熔断特性（T = 延时 F = 快速）；最大电压和遮断电容。

2) 安装：

▲注意：自动门系统必须由合格的技术人员安装，并遵守现行法规。请留意“安装注意事项”。

2.1) 典型系统布局

为方便解释自动门系统，我们在下面给出典型系统布局。



2

- 1) 机电驱动设备
- 2) 闪灯
- 3) 控制器
- 4) 钥匙开关
- 5) 红外光感器 (PHOTO)
- 6) 红外光感器 (PHOTO1)
- 7) 感应边

请特别注意以下几点：

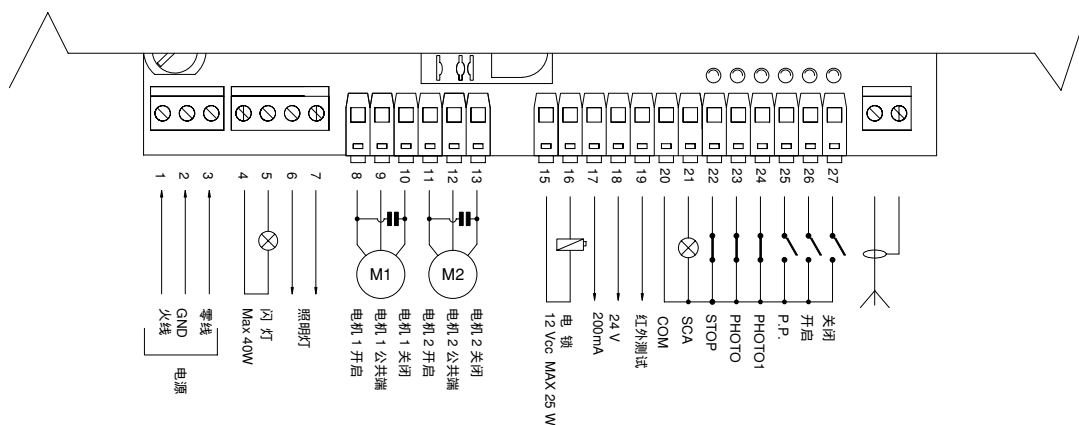
- 所有由“耐氏”生产的红外光感器都带有同步系统，可以消除两对红外光感器之间的相互干扰（更多细节，请查询红外光感器使用手册）。
- 红外“PHOTO”在开启运行中无效，在关闭运行中触发，运行反向。
- 红外“PHOTO1”在开启运行中触发，使运行暂时停止， whereas they reverse movement when the gate is closing.
- 接至停止输入端的感应边触发时，运行立即停止，并反向运行少许。

2.2) 电气接线：

▲ 注意：为保护安装人员、避免损坏设备，在接线或插入各种卡片时，请始终断开控制器电源。

- 接控制器电源使用 3 x 1.5 mm² 的电线；控制器和接地间的距离超过 30m的，在控制器附近安装接地板。
- 接超低压安全电路时使用最小截面 0.25 mm² 的电线。
- 如果长度超过30m，使用屏蔽线，并将接地表皮接至控制器边缘。
- 请勿在埋地管中接线，即使是完全放水的。
- 常闭输入 (NC) 不使用时，应当与“24V 公共端”跨接。红外测试功能激活时，红外输入端接线例外，更多信息请查阅“红外测试”章节。
- 多个常闭连接 (NC) 接至同一输入端，必须相互串联。
- 常开输入 (NA) 不使用时，必须开路。
- 多个常开连接 (NA) 接至同一输入端，必须相互并联。
- 不论何种连接都必须是无源的；不允许存在电位差，不允许采用“PNP”、“NPN”、“集电极开路”等连接。

2.2.1) 接线图



2.2.2) 接线说明

下表对控制器各接线端子进行简要说明。

端子	功能	说明
1-2-3	电源	= 电源输入端
4-5	闪灯	= 闪灯输出，电源电压 (Max. 100W)
6-7	照明灯	= 方便灯输出 (Max. 5A)
8-9-10	电机 1	= 电机1输出，电机最大功率1/2马力
11-12-13	电机 2	= 电机2输出，电机最大功率1/2马力
15-16	电锁	= 12 Vdc 电锁输出，最大功率25W
17-18	24 Vac	= 24Vac附件电源 (Max. 150 mA)
19	红外测试	= 红外测试输出端 - 红外"TX"电源 - (Max. 75 mA)
20	公共端	= 所有输入公共端
21	SCA	= 24 Vac 输出，开启指示灯 (Max. 2W)
22	Stop	= 停止命令输入端 (停止并反向运行少许)
23	Photo	= 安全装置输入端
24	Photo1	= 附加安全装置输入端
25	逐步 (PP)	= 循环命令输入端 (开 - 停 - 关 - 停)
26	开启	= 开启命令输入端
27	关闭	= 关闭命令输入端
⚡	天线	= 天线输入端

2.2.3) 红外测试

红外测试功能提高了安全装置的可靠性，使控制器和安全红外光感器达到EN 954-1（1998年12月版）规定的“第二类”标准。每次运行启动时，系统都会检查相关的安全装置，只有一切正常运行才会启动。如果测试没有通过（红外被阳光致盲、短路等），说明存在故障，运行不会启动。

激活红外测试功能：

- 将拨动开关10拨到 ON
- 仅使用红外PHOTO时，如图4a所示接线。
- 如果还使用红外PHOTO1，如图4b所示接线。

红外发射端不能接附件电源输出，应该接红外测试输出。
红外测试端最大输出电流75mA（可接3对红外）。

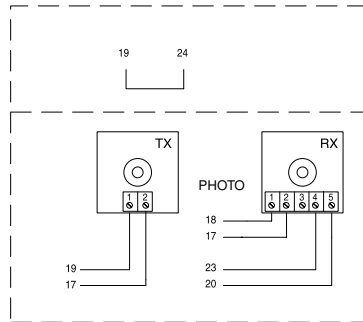
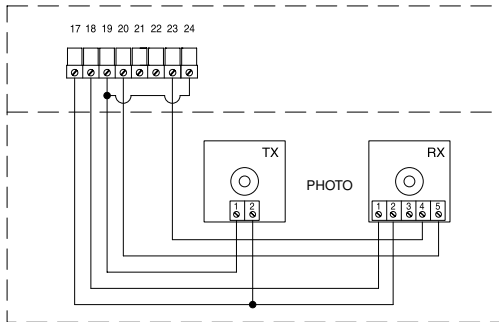
- 红外接受端可直接接附件电源(端子17-18)。

🔍 如果以后不使用红外测试功能，将拨动开关10拨到OFF。

红外光感器测试过程如下：运行要启动时，系统检查所有运行相关的红外接收端，得到许可信号以后断开所有发射端电源；再检查接收端，测试不通过；对发射端重新通电后，再次得到许可信号。如果以上步骤正确执行，运行才会启动。

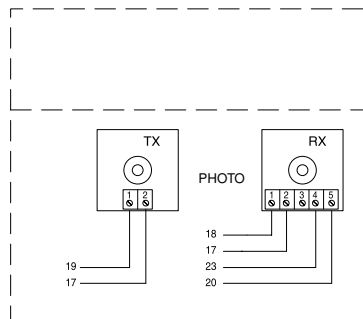
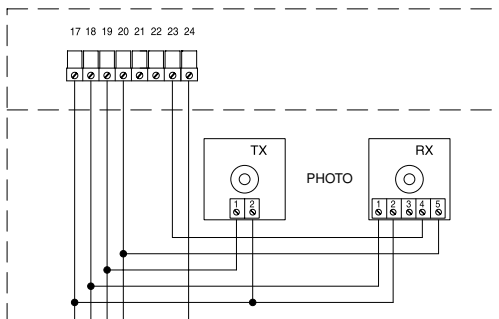
剪断跳线，激活同步功能是一个不错的注意。这是唯一避免两对红外相互干扰的方法。如果您要了解更多有关“同步”的信息，请查阅红外光感器安装手册。

如果有红外输入没有使用（如 PHOTO1），但您仍要求红外测试功能，请将不使用的输入与红外测试输出跨接（端子19-24）；见图4a。



4 a

“PHOTO” 带红外测试



4 b

“PHOTO” 和 “PHOTO1”
带红外测试




2.2.4) 检查接线

Δ 以下操作要求带电作业；其中大部分是低压安全电路，并不危险；但也有一些在电源电压电路，非常危险！操作时请务必特别谨慎，切勿单独作业！

- 对控制器通电，检查端子 17-18间电压应为24Vac。
- OK LED快速闪烁一会，然后规则闪烁。
- 现在检查常闭端LED应该是亮的（所有安全装置激活），并且常开端LED是灭的（没有命令输入）；如果不是上述情况，检查接线和各设备有效性。停止命令输入关灭FCA和FCC。
- 释放门叶，并停在半开位置；这时候门叶可以自如开关。
- 现在去而运行方向是否正确，即门叶运行方向与控制器设定方向是否一致。这是非常重要的检查，如果方向错误，某些情况下（如半自动模式），自动系统看似工作正常；实际上，尽管开启运行与关闭运行非常相似，但却有根本区别：安全装置在关闭运行中将被忽略，这是非常危险的；而在开启运行中触发，将导致门关闭撞向物体，造成严重的后果！
- 要看运行方向是否正确，在开启输入端给一个脉冲信号，

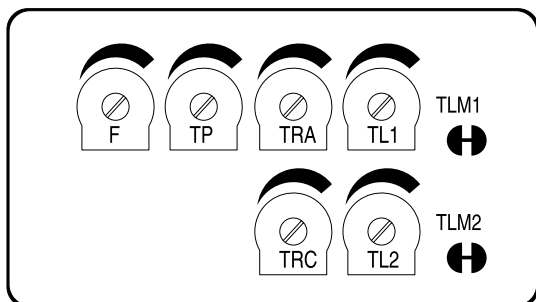
确定自动系统朝开启方向运行；如果运行方向不正确，执行以下操作：

- 关断电源
- 调换运行方向错误的电机电源线（如果是M1，调换端子8-10的接线；如果是M2，调换电子11-13的接线）。
- 完成上述操作后，重复最后一步操作，检查运行方向是否正确。

 OKLED在控制板的中间，微处理器旁，用以显示内部逻辑状态：每秒闪烁1次，表示内部微处理器激活正在等待命令。输入状态变化（不论是命令还是功能拨动开关输入），即使该变化并不立即生效，也快速闪烁两下。快闪三秒，表示控制器刚刚通电，正在进行内部测试。最后，不规则闪烁表示测试失败，存在故障。

3) 调试：

通过调节旋钮，可以调整以下参数：



• 工作时间 (TL1 TL2):

调节电机1(TL1)和电机2(TL2)的最大开启、关闭运行时间。

要调整工作时间TL，请选择半自动运行模式（将拨动开关1拨到ON），然后将TL旋钮调到一半。现在启动开启和关闭运行；如果必要，重新调整TL旋钮，留足够的时间以完成整个运行，并保留2到3秒的裕量。

如果将TL旋钮调到最大，还不足以完成整个运行，剪断跳

线TLM1，增加电机1运行时间，剪断跳线TLM2，增加电机2工作时间。跳线在对应的旋钮旁边。

如果您使用减速功能（开关8拨到On），请调整工作时间旋钮，使电机在到达开启、关闭限位前50-70cm处开始减速。

• 开启延时 (TRA) 和关闭延时(TRC):

两扇门叶如果同时启动，可能会发生碰撞，或者关闭时重叠在一起。这时您就需要调开启延时旋钮(TRA)和关闭延时旋钮(TRC)，以克服这些问题。

调TRA旋钮时，要确保电机2带动的门叶已经在电机1带动的门叶运行半径以外，电机1才启动。

调TRC旋钮时，要确保关闭运行时，电机1完成关闭运行以后，电机2带动的门叶才到达关闭限位。

• **暂停时间 (TP):**

调整自动模式时，开启运行结束到关闭运行启动的时间间隔。

要调暂停时间TP，请将功能开关2拨到ON，选择自动运行模式，然后根据要求调旋钮TP。检查结果，执行开启运行，检查门自动关闭前的时间间隔。

• **力量 (F):**

调力量旋钮(F)时，请特别小心，这可能会影响自动系统的安全等级。调此参数时要进行试验，测量门叶上的力量，并与规定的值比较。

4) 测试：

完成上述检查和调试后，就可以开始测试系统。

▲ 注意：请根据可能产生的危险进行测试，自动系统必须由合格的、有经验的人员进行测试。

测试是整个安装过程最重要的一步，每一个部件，如电机、紧急停止装置、红外等都要求特定的测试；请根据下面步骤对各部件进行测试。

执行以下操作，测试控制器：

- 1 功能选择：
 - 将功能开关1拨到ON（半自动运行），并将其它的都拨到OFF。

- 2 按开启键并检查：
 - 闪灯激活
 - 开启运行启动
 - 到达开启限位后，运行停止。

- 3 按关闭键并检查：
 - 闪灯激活
 - 关闭运行启动
 - 到达关闭限位后，运行停止。

- 4 启动开启运行，在运行中触发以下装置：
 - “停止”输入，运行立即停止，并反向运行少许
 - 红外“Photo”无效
 - 红外“Photo1”暂时停止运行，Photo 1复位后运行继续进行。

- 5 启动关闭运行，并在运行中触发以下设备：
 - “停止”输入，运行立即停止，并反向运行少许
 - 红外“Photo”，运行停止，然后反向运行
 - 红外“Photo1”，运行停止，然后反向运行

- 6 给出以下输入，确定每次输入产生的运行次序如下：
 - 逐步：次序 = 开 - 停 - 关 - 停
 - 开启：次序 = 开 - 停 - 开 - 停
 - 关闭：次序 = 关 - 停 - 关 - 停

- 7 如果使用红外测试功能，检查测试有效性：
 - 挡住红外“Photo”，启动运行，命令并不执行
 - 挡住红外“Photo1”，启动运行，命令并不执行
 - 短路红外“Photo”连接，启动运行，命令不执行
 - 短路红外“Photo1”连接，启动运行，命令不执行

- 8 根据EN 12445测量冲击力。

如果测试完成后，还要激活可能影响系统安全等级的其它功能，必须对这些功能进行特定的测试。

5) 运行模式

手动模式，开启输入启动开启运行，关闭命令启动关闭运行。逐步输入使开启和关闭运行交替启动。

输入命令一消失运行马上停止。开启和关闭运行中，安全装置触发后运行也将立即停止。

开启和关闭运行中，输入停止命令，运行立即停止。

运行停止后，要在下一个命令输入前，停止输入命令，下一次运行才会启动。

任一自动模式下（半自动、自动和自动 + 常关），开启端命令脉冲启动开启运行。逐步端命令脉冲交替启动开启和关闭运行。逐步端第二个脉冲或启动运行端的第二个脉冲将使运行停止。

开启和关闭运行中，激活停止命令将立即停止运行，并反向运行少许。

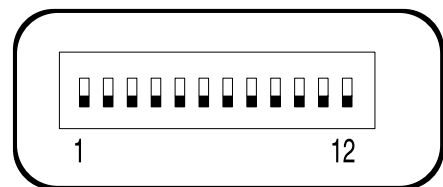
如果在命令输入端给出的是连续信号而不是脉冲信号，该信号将具有优先级，导致卡输入命令无效（如果您需要接时钟和日夜选择开关，这将非常有用）。

如果选择自动运行模式，开启运行结束后，经过一段暂停时间，关闭运行自动启动。如果红外PHOTO在暂停期间内触发，暂停时间计时器将重新开始计时；如果暂停中，停止命令激活，关闭运行将被取消，系统进入停止模式。

在开启过程中，红外PHOTO触发，不起作用，而PHOTO1将暂时停止运行。在关闭运行中，PHOTO触发，运行反向，暂停时间过后，重新关闭。

6) 功能设置

控制器上有一组拨动开关，用以激活各种功能，使系统更符合用户的需要，在各种运行环境下更加安全。要激活某项功能，只需将对应的拨动开关拨到ON；要取消某项功能，只需将对应的开关拨到OFF。



▲ 注意：有些功能涉及安全方面，仔细评估各功能的效果，以确保尽可能高的安全等级。

您可以通过功能拨动开关设置不同的运行模式、以及各种功能，如下表所示：

开关 1-2:	Off-Off	= 手动运行
	On-Off	= 半自动运行
	Off-On	= 自动运行，即自动关闭
	On-On	= 自动 + 常关运行
开关 3:	On	= 共管运行 < 不可用于手动运行模式 >
开关 4:	On	= 预闪
开关 5:	On	= 红外复位后5秒关闭 < 自动模式 > 或 红外复位后关闭 < 半自动模式 >
开关 6:	On	= 红外"Photo1" 在开启运行中也起保护作用
开关 7:	On	= 锤击
开关 8:	On	= 减速
开关 9:	On	= 保持压力
开关 10:	On	= 红外测试
开关 11:	On	= 脉冲模式照明灯
开关 12:	On	= 关闭命令变为部分开启

注意：有些功能仅在特定情况下适用；我们在括号 "<...>"里给出注释。

6.1) 功能介绍：

以下各功能的简要介绍，把对应的开关拨到ON，功能激活。

开关 1-2:	Off-Off	= 手动运行
	On-Off	= 半自动运行
	Off-On	= 自动运行（自动关闭）
	On-On	= 自动 + 常关运行

手动运行模式，仅在控制按钮被按下时，门保持运行。

半自动模式，命令脉冲启动整个运行，直到运行时间结束或到达限位。

自动模式，开启运行之后，经过一段暂停时间，门自动关闭。

常关功能在停电之后起作用，预闪5秒后，自动启动关闭运行。

开关 3: **On** = 共管功能（不可用于手动模式）

共管运行模式下，一旦开启运行启动，运行不能被任何其它命令脉冲中断，如逐步或开启，直到开启运行结束。

关闭运行中，新的命令脉冲将停止运行，并使运行反向，打开大门。

开关 4: **On** = 预闪

命令脉冲先激活闪灯，5秒后运行启动（手动模式时间为2秒）。

开关 5: **On** = 红外复位后5秒关闭<自动模式> 或 红外复位后关闭<半自动模式>

自动模式下本功能允许系统根据通行需要的时间保持开启；红外触发后，运行停止。5秒钟后关闭运行自动启动。

半自动模式下，如果红外在关闭运行中触发，设置的暂停时间过后，关闭运行启动。

开关 6: **On** = Photo1在开启运行中也起保护作用

安全装置Photo1通常只在关闭运行中起保护作用；如果开关6拨到ON，在开启运行中触发，运行停止。

半自动或自动模式下，红外复位后，开启运行将继续进行。

开关 7: **On** = 锤击

如果使用的是可逆转的驱动装置，仅依靠电机的推力，门无法保持关闭，因此需要安装电锁（见驱动部分安装手册）。

安装电锁以后，可能会有一些自然力（如风）施加在门上，使门叶开启少许；有时这种力量会很大，以致锁死电锁系统。

启动锤击功能以后，开启运行启动前会先有一个微小的关闭动作。不过这不会产生任何实际的运行，因为门叶已经被定位在关闭位置。

这样电锁激活后，开启时它就可以免受外力的影响。

开关 8: **On** = 减速

减速功能将减至额定速度的30%，以限制门体在开启和关闭运行的冲击力。



在减速的同时，减速功能还将电机的扭矩减小70%。

如果系统要求更高的扭矩，这可能会导致电机立即停止。

如果减速功能激活，您需要调工作时间旋钮(TL)，因为减速的启动与建立的工作时间有关。

因此调工作时间，以保证减速在到达限位前50-70cm处启动。

开关 9: **On** = 保持压力

如果使用的是液压驱动装置，要保持门体关闭，需要液压系统始终保持压力。

但是时间和磨损会降低液压系统的密闭性。因此运行几小时后，内部压力会下降，致使门叶开启少许。

如果保持压力功能激活，门体关闭每4小时，激活一个微小的关闭运行，以保持液压系统压力。

开关 10: On = 红外测试

本功能在每次运行开始前检查系统有效性。见红外测试章节。

开关 11: On = 脉冲模式照明灯

这种模式下，照明灯输出在每次开启或关闭运行启动时，保持闭合一秒钟，这样就建立一个脉冲信号，可以发送至外接定时器。

开关 12: On = 关闭命令变为部分开启

关闭命令不再执行本来的功能，变为部分开启命令，仅打开电机2带动的门叶，供人员通行。

部分开启命令只能关闭状态下激活，运行中或开启状态下，该输入无效。

7) 可选配件

无线接收卡

控制器上有一个SM系列无线接收卡插口，遥控器可以发出逐步和停止两种命令。

输出 1	逐步
输出 2	停止
输出 3	不使用
输出 4	不使用

8) 维护

控制器是电子产品，无需特别维护。不过定期检查（至少每6个月一次）电机力量是否理想；需要的话调节旋钮。再次执行完整的测试过程，确定安全装置（红外、感应边等）和闪光灯正常工作。

9) 处理

本产品由多种不同的材料制成，其中有一些是可回收的。

回收或处理时请遵守当地现行有关法规。

△一些电子器件可能含有污染成分；请勿随意丢弃。

10) 常见问题

以下内容有助安装人员解决一些安装时可能遇到的问题。

没有 LED 亮：

- 检查控制器是否通电（确定端子1-3间是否存在主电压，端子17-18间应为 24Vac）。
- 检查2个保险丝是否烧断；如果还没有LED亮，说明存在严重故障，需要更换控制器。

OK LED 规则闪烁，但是输入LED不反映对应输入端状态

- 仔细检查输入端子20-27接线。

运行不启动

- 检查安全装置输入端STOP、PHOTO和PHOTO1对应的LED是不是亮的，以及命令输入端逐步、开启或关闭对应的LED在命令激活时是不是亮的。

门体改变运行方向

运行方向可能由于：

- 红外光感器(PHOTO和PHOTO1)触发；如果是这样，检查红外交线，如果必要检查LED输入。

11) 技术参数

电源电压	A60	: 230 Vac 50/60 Hz
	A60/V1	: 120 Vac 50/60 Hz
24V配件电源最大电流		: 200mA (电压范围 \pm 25%)
最大驱动功率		: 2台 400 VA 电机 (2A) 约 1/2 Hp.
闪灯输出		: 接电源电压闪灯, 最大功率 40 W
"SCA" 开启指示灯输出		: 24 Vac 指示灯, 最大功率 2 W
工作温度		: -20 \div 70 °C
工作时间(TL1)和(TL2)		: 可调范围从 2.5 到 40 s, 或从40 到 80 s (剪断TLM跳线)
暂停时间(TP)		: 可调范围从 5 到 80s
开启延时(TRA)		: 0 或 2.5 到 12 sec.
关闭延时(TRC)		: 0 或 2.5 到 12 sec.
尺寸		: 280 x 220 x 110
保护等级		: IP 55

SMXI 无线接收器



产品介绍

接收器可以识别每个遥控器的不同编码（使用时编码每次都会改变）。

因此，要使接收器能够识别遥控器，就要把识别码存在接收器里。必须对要使用的每个遥控器重复此操作。

🔑 接收器里最多可以记忆256个遥控器。不能删除单个遥控器；删除时所有的编码都将被删除。

存储遥控器编码时，可选择以下模式：

模式 I. 每个遥控器按钮激活接收器的对应输出，即按钮1激活输出1，按钮2激活输出2，依此类推。这种模式下，每个遥控器存储只需一步；存储时，无所谓按哪个按钮，仅占用一个存储空间。

模式 II. 每个遥控器按钮对应接收器指定输出，如按钮1激活输出2，按钮2激活输出1，等等。这种模式下。存储遥控器时，针对不同的输出，必须按指定的按钮。通常，每个按钮每个按钮仅激活一个输出，而每个输出可以由多个按钮激活。每个按钮占用一个存储空间。

安装天线

接收器要求使用ABF或ABFKIT天线；不安装天线时，接受范围只能达到几米。天线要安装的尽可能高；如果附近有金属或钢筋混凝土结构，可以把天线安装在上面。如果随附的电线太短，使用50Ohm的同轴电缆（如低耗散的RG58），电线不能超过10m。

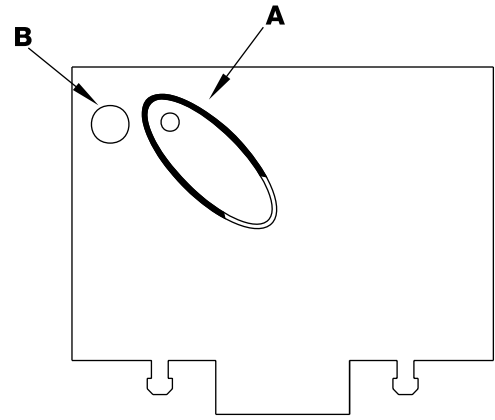
如果天线安装处没有接地（石结构），将表皮接地可以扩大接受范围。接地点必须就近，且保证接地质量。如果无法安装ABF或ABFKIT天线，可以使用接收器随附的电线作为天线，放平，可以起到同样的效果。

存储遥控器

▲ 进入存储阶段以后，接受范围内的所有遥控器都可以被正确存储。鉴于此，存储时请特别小心，如果需要可以拿掉天线，以降低接收器的接收能力。

存储遥控器时有时间限制；请在开始存储前，仔细阅读并理解整个过程。

进行以下操作时，要用到接收器盒子上的按钮（如图1b, A项），和按钮左边的LED（如图1b, B项）。



1b

表 "B1"	存储模式 I (每个按钮激活接收器的对应输出)	图 例
1.	按住接收器按钮至少3秒	3s
2.	Led 亮了以后松开按钮	
3.	10秒内按下遥控器第一个按钮，撤住至少2秒	2s
注意： 如果正确存储，接收器上的Led会闪3下。 如果还有其它的遥控器要存储，只需在10秒内重复第三步。 10秒内如果没有新的编码存入，存储过程结束。		x3

表 "B2"	存储模式 II (每个按钮对应指定的输出)	图 例
1.	按几下接收器按钮，要设定哪个输出就按几下 (如果是输出2就按两下)	
2.	确定Led闪烁次数与要求的输出相同 (如果是输出2就闪两下)	
3.	10秒内，按下要求的遥控器按钮，撤住至少2秒	2s
注意： 如果正确存储，接收器上的Led会闪3下。 如果还有其它的遥控器要存储，只需在10秒内重复第三步。 10秒内如果没有新的编码存入，存储过程结束。		x3

远处存储

输入新的遥控器时，也可以不使用接收器按钮。只需要一个已经存储的遥控器就可以。新的遥控器将继承已存储遥控器的特点。因此，如果第一个遥控器存储为模式I，新的遥控器也将存储在模式I，可以按遥控器上的任意按键。如果第一个遥控器存储为模式II，新的遥控器也将存储为模式II，要激活指定输



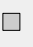



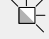
出，必须按两个遥控器上相同的按钮。您需要事先要完整阅读本说明，这样就可以按部就班的进行操作。现在您有两个遥控器，（新的是要存储的，老的是已经存储的），请在信号接收范围以内按下表操作。

表 "B3"	远程存储	图 例
1.	按住新遥控器上的按钮至少5秒然后松开	x5s
2.	按3下老的遥控器（慢一点）	1s 1s 1s
3.	按一下新的遥控器按钮然后松开（慢一点）	x1

注意：如果还要存储其它遥控器，每个新的遥控器都要重复上述操作。

删除所有遥控器

所有的编码都将被删除，步骤如下：

表 "B4"	删除所有遥控器	图 例
1.	揪住接收器按钮	
2.	Led亮起，然后再熄灭 接着会闪烁3下	   x3
3.	闪第三下时松开按钮	  3°
注意： 如果操作正确，等一会Led会闪烁5下。		 x5

技术参数

接收器					
	SMXI	SMXIS	SMXIF		
编码	滚码 52 bit FLOR	滚码 64 bit SMILO	1024 FLO 组合		
频率	433.92MHz				
输出电阻	52ohm				
输出	4 (SMXI 接口)				
灵敏度	优于 0.5µV				
工作温度	-10°C ÷ + 55°C				
遥控器					
	FLOR	VERY VR	FLO	VERY VE	SMILO
按键	1 - 2 - 4	2	1 - 2 - 4	2	2 - 4
电源	12Vdc 23A 电池	6Vdc 锂电池	12Vdc 23A 电池	6Vdc 锂电池	12Vdc 23A 电池
电流	10mA	10mA	15mA	10mA	25mA
频率	433.92MHz				
工作温度	-40°C ÷ + 85°C				
发射功率	100µW				

Dichiarazione CE di conformità / EC declaration of conformity

(secondo Direttiva 98/37/EC, Allegato II, parte B) (according to 98/37/EC Directive, Enclosure II, part B)

Numero /Number : 151/SMXI

Data / Date: 5/2002

Revisione / Revision: 0

Il sottoscritto Lauro Buoro, Amministratore Delegato, dichiara che il prodotto:

The undersigned Lauro Buoro, General Manager, declares that the product:

Nome produttore / Producer name: NICE s.p.a.
Indirizzo / Address: Via Pezza Alta 13, 31046 Z.I. Rustignè -ODERZO- ITALY
Tipo / Type: Ricevitore radio 433MHz / Radio receiver 433MHz
Modello / Model: SMXI, SMXIS, SMXIF

Risulta conforme a quanto previsto dalle seguenti Norme armonizzate / Complies with the following Harmonised standards

Riferimento n°	Edizione	Titolo	Livello di valutazione	Classe
Reference n°	Issue	Title	Assessment level	Class
1999/5/CE	1999	DIRETTIVA R&TTE/R&TTE Directive		
ETS300683	1997	Radio Equipment and Systems (RES):Electromagnetic Compatibility (EMC) standard for Short Range Devices (SRD) operating on frequencies between 9KHz and 25GHz		II
EN300220-3	2000	APPARATI RADIO E SISTEMI - CARATTERISTICHE TECNICHE E METODI DI MISURA PER APPARATI RADIO TRA 25MHz A 1000MHz Radio Equipment and Systems- Short Range Devices-Technical characteristics and test methods for radio equipment between 25MHz and 1000MHz		I (LPD)
EN60950 2nd ed.	1992	REGOLAZIONE ALL'USO DEI DISPOSITIVI A CORTO RAGGIO Regulating to the use of short range devices (SRD) APPARECCHIATURE PERLA TECNOLOGIA DELL'INFORMAZIONE. SICUREZZA. +A1: 1993 + A2: 1993 + A3: 1995 + A4: 1997 + A11: 1997 + EN41003/1993.		

Inoltre dichiara che non è consentita la messa in servizio del prodotto suindicato finché la macchina, in cui il prodotto stesso è incorporato, non sia identificata e dichiarata conforme alla direttiva 98/37/CEE/ He declares, moreover, that it is not allowed to use the above mentioned product until the machine, in which this product is incorporated, has been identified and declared in conformity with the regulation 98/37/CEE.

Il prodotto suindicato si intende parte integrante di una delle configurazioni di installazione tipiche, come riportato nei nostri cataloghi generali
The above mentioned product is meant integral part of the of one of the installation configuration as shown on our general catalogues

Oderzo, li 13 Maggio 2002

(Amministratore Delegato)
(General Manager)
Lauro Buoro



Dichiarazione CE di conformità / EC declaration of conformity

(secondo Direttiva 98/37/EC, Allegato II, parte B) (according to 98/37/EC Directive, Enclosure II, part B)

Numero /Number : 152/A60 Data / Date: 7/2002 Revisione / Revision: 0

Il sottoscritto Lauro Buoro, Amministratore Delegato, dichiara che il prodotto:

The undersigned Lauro Buoro, General Manager, declares that the product:

Nome produttore / Producer name: NICE s.p.a.

Indirizzo / Address: Via Pezza Alta 13, 31046 Z.I. Rustignè - ODERZO - ITALY

Tipo / Type: Centrale di comando a 2 motori 230Va.c./Control Unit for 2 motors 230Va.c.

Modello / Model: A60

Accessori / Accessories: Ricevente radio SMXI/Radio receiver SMXI

Risulta conforme a quanto previsto dalle seguenti direttive comunitarie / Complies with the following community directives

Riferimento n° Reference n°	Titolo Title
73/23/CEE	DIRETTIVA BASSA TENSIONE/ Low Voltage Directive
89/336/CEE	DIRETTIVA COMPATIBILITA' ELETTROMAGNETICA (EMC) / EMC Electromagnetic Compatibility Directive
98/37/CE (EX 89/392/CEE)	DIRETTIVA MACCHINE/Machinery Directive

Risulta conforme a quanto previsto dalle seguenti Norme armonizzate / Complies with the following Harmonised standards

Riferimento n° Reference n°	Edizione Issue	Titolo Title	Livello di valutazione Assessment level	Classe Class
EN60335-1	04/1998	Sicurezza degli apparecchi elettrici d'uso domestico e simile - Norme generali. Safety of household and electrical appliances - General requirements		
EN60204-1	09/1993	Sicurezza del macchinario-Equipag. elettrico delle macchine-Parte 1:Reg.generali Safety of machinery-Electrical equipment of machines-Part 1:General requirements		
EN55022	09/1998	Apparecchi per la tecnologia dell'informazione. Caratteristiche di radiodisturbo. Limiti e metodi di misura Information technology equipment - Radio disturbance characteristics Limits and methods of measurement		B
ENV50204	04/1996	Campo elettromagnetico irradiato dai radiotelefoni numerici - Prova di immunità. Radiated electromagnetic fields from digital radio telephones - Immunity test	10V/m	A
EN61000-3-2-3	03/1995	Parti 2-3: Armoniche/Flicker Parts 2-3: Harmonic/Flicker		A
EN61000-4-2	09/1996	Compatibilità elettromagnetica (EMC) / Electromagnetic compatibility (EMC) Parte 4: Tecniche di prova e di misura / Part 4: Testing and measurement techniques Parte 2: Prove di immunità a scarica elettrostatica Part 2: Electrostatic discharge immunity test	6KV, 8KV	B
EN61000-4-3	11/1997	Parte 3: Prova d'immunità sui campi irradiati a radiofrequenza Part 3: Radiated, radio-frequency, electromagnetic field immunity test	10V/m,	A
EN61000-4-4	09/1996	Parte 4: Test sui transienti veloci/ immunità ai burst Part 4: Electrical fast transient/burst immunity test.	2KV, 1KV	B
EN61000-4-5	06/1997	Parte 5: Prova di immunità ad impulsi Part 5: Surge immunity test	4KV, 2KV	B
EN61000-4-6	11/1997	Parte 6: Immunità ai disturbi condotti, indotti da campi a radiofrequenza Part 6: Immunity to conducted disturbances, induced by radio-frequency fields.	10V	A
EN61000-4-8	06/1997	Parte 8: Prova di immunità a campi magnetici a frequenza di rete Part 8: Power frequency magnetic field immunity test.	30A/m	A
EN61000-4-11	09/1996	Parte 11: Prove di immunità a buchi di tensione, brevi interruzioni e variazioni di tensione Part 11: Voltage dips, short interruptions and voltage variations immunity tests		B-C

Risulta conforme a quanto previsto dalle altre norme e/o specifiche tecniche di prodotto / Complies with the other standards and/or product technical specifications

Riferimento n° Reference n°	Edizione Issue	Titolo Title	Livello di valutazione Assessment level	Classe Class
EN 12445	11/2000	Industrial, commercial and garage doors and gates - Safety in use of power operated doors - Test methods		
EN 12453	11/2000	Industrial, commercial and garage doors and gates - Safety in use of power operated doors - Requirements		

Inoltre dichiara che non è consentita la messa in servizio del prodotto suindicato finché la macchina, in cui il prodotto stesso è incorporato, non sia identificata e dichiarata conforme alla direttiva 98/37/CE/He declares, moreover, that it is not allowed to use the above mentioned product until the machine, in which this product is incorporated, has been identified and declared in conformity with the regulation 98/37/CE.

P.S.: Il prodotto suindicato si intende parte integrante di una delle configurazioni di installazione tipiche, come riportato nei nostri cataloghi generali / The above mentioned product is meant integral part of the of one of the installation configuration as shown on our general catalogues

Oderzo, 9 July 2002

(Amministratore Delegato)
(General Manager)
Lauro Buoro



COMPANY
WITH QUALITY SYSTEM
CERTIFIED BY DNV
ISO 9001

Nice SpA

Oderzo TV Italia

Via Pezza Alta, 13 Z.I. Rustignè

Tel. +39.0422.85.38.38

Fax +39.0422.85.35.85

info@niceforyou.com

Nice Belgium

Leuven (Heverlee) B
Tel. +32.(0)16.38.69.00
Fax +32.(0)16.38.69.01
nice.belgium@belgacom.net

Nice España Madrid E

Tel. +34.9.16.16.33.00
Fax +34.9.16.16.30.10
kamarautom@nexo.es

Nice France Buchelay F

Tel. +33.(0)1.30.33.95.95
Fax +33.(0)1.30.33.95.96
info@nicefrance.fr

Nice Polska Pruszków PL

Tel. +48.22.728.33.22
Fax +48.22.728.25.10
nice@nice.com.pl

www.niceforyou.com

REV. 00

IST 125 4858