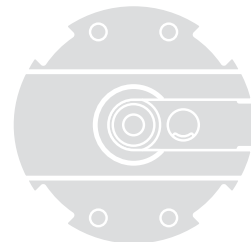


Free-Max

控制器

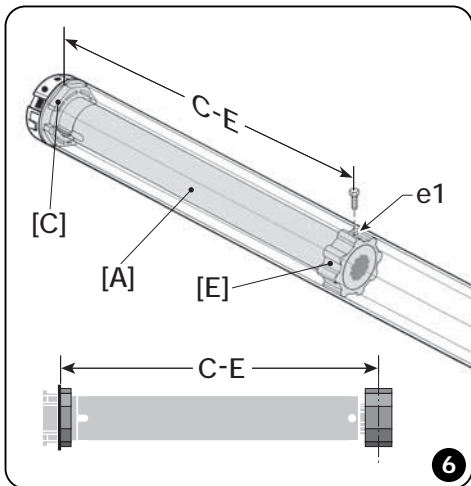
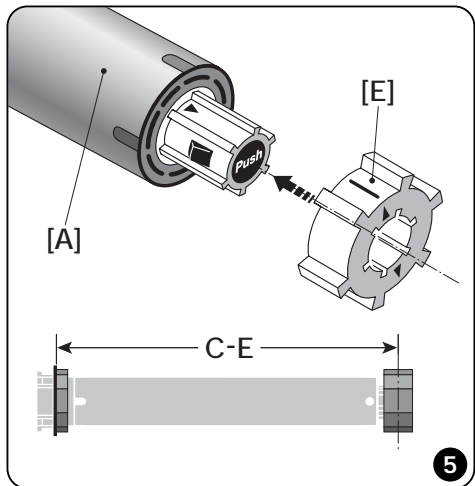
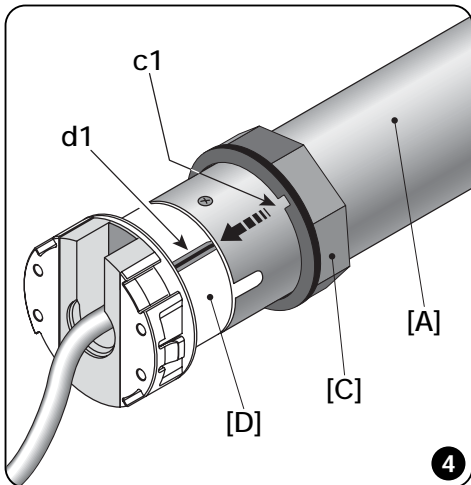
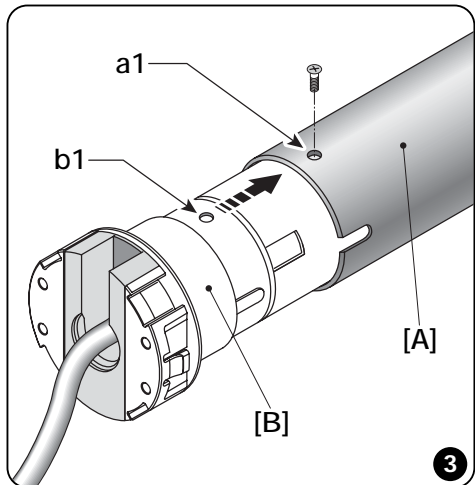
CE



安装说明及注意事项

警告:安装前请仔细阅读安装说明书,并完好保存以备以后使用

Nice

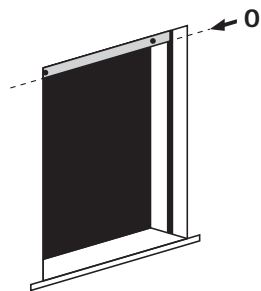
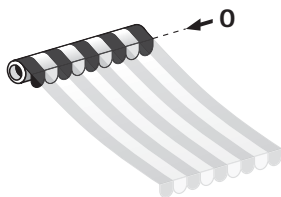


标准卷闸和遮阳篷位置 参照表

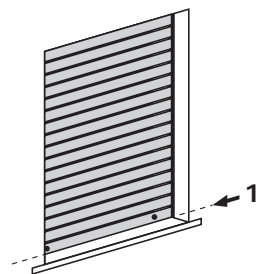
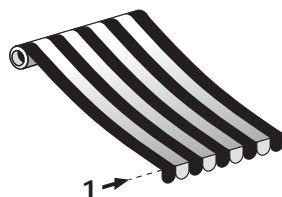
注意!

设置卷闸和遮阳篷位置时
请参照本表

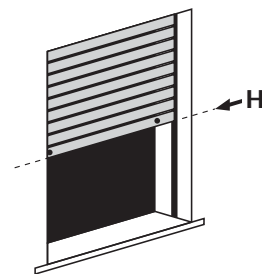
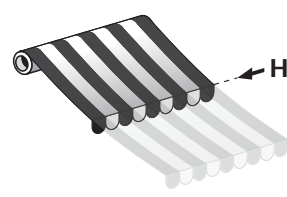
位置"0"



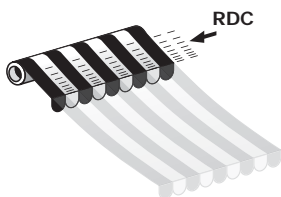
位置"1"



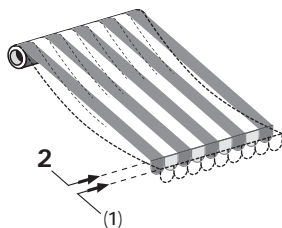
位置"H"



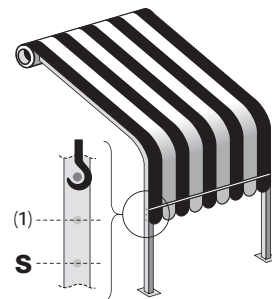
"RDC"功能



位置"2"
("FRT"功能)



位置"S"
("FTC"功能)



马达设置过程中的信号

注意! - 马达设置过程中会表现出一系列的短时摆动,当安装者通过遥控器给Free-Max发出命令后,共有三种不同时间的运动类型:

- 振动
- 短摆动
- 长摆动



对于摆动的定义:

- 振动: 振动是马达启动时表现出的快速摆动,表明Free-Max进入设置过程,比如激活/取消选项或者存储参数。
- 短摆动: 持续时间约0.15秒,一般在设置过程中出现,表明设置还没有结束。
- 长摆动: 持续时间约0.3秒,一般在设置结束时出现,表明设置成功。

注意!

- 摆动方向(上或者下)不重要,重要的是摆动次数。

举例-一个前摆动和一个后摆动相当于2个摆动。

标准设置过程

4

第4步 存储第一个遥控器

4.1

检查是否已经有遥控器存入FREE-MAX

按照以下步骤检查是否已经有遥控器存储到Free-Max中,在进行4.2节前:

01. 给自动系统通电。
02. 同时检查马达摆动次数:
 - **2次短摆动** = 已经存储遥控器
注意-两次摆动加中间暂停时间共持续约0.5秒。
 - **2次长摆动** = 未存储遥控器
注意-两次摆动加中间暂停时间共持续约1秒。

4.2

存储第一个遥控器

遮阳篷:

卷帘:

注意!-如果该Free-Max中已经存储了遥控器,不要按照以下步骤操作。



01. 给Free-Max通电:马达长摆动两次(没有存储遥控器)



02. (在5秒内)按住遥控器上的■按钮大约3秒钟,直到马达开始3次长摆动的第一个摆动后松开按钮(3次摆动结束表明存储成功)

注意!-设置过程完全结束后,马达的上升和下降运行和遥控器的▲和▼按钮还没有关联.在限位位置"0"和"1"设置成功后自动关联(见第5步)。

5.1

手动设置限位位置“0”和“1”

遮阳篷:

卷闸:



01. 按住遥控器按钮 ▲ (或者 ▼) 直到卷闸/遮阳篷到达用户要求的限位位置“0”,随后松开遥控器



02. 按住遥控器按钮 ■ 直到马达振动1次,再松开遥控器按钮



03. 再次按住遥控器按钮 ■ (约5秒钟),直到马达短摆动4次,随后松开按钮



04. 按住遥控器按钮 ▲ 直到马达长摆动2次,(表明限位位置“0”已经存储),随后松开按钮



05. 按住遥控器按钮 ▼ (或者 ▲) 直到卷闸/遮阳篷到达用户要求的限位位置“1”,随后松开按钮



06. 按住遥控器按钮 ■ 直到马达振动1次,随后松开按钮



07. 再次按住遥控器按钮 ■ (约5秒钟),直到马达短摆动4次,随后松开按钮



08. 按住遥控器按钮 ▼ 直到马达长摆动2次,(表明限位位置“1”已经存储),随后松开按钮

注意:-设置过程结束后,遥控器按钮▲ 能够控制卷闸/遮阳篷的上升运行,同时 ▼ 按钮能够控制下降运行.卷闸/遮阳篷会在设定好的位置“0”和“1”处停下

12

删除存储参数

遮阳篷:

卷闸:

注意!-以下操作将删除Free-Max中所有存储的参数,包括位置“0”和“1”,可选功能和所有遥控器.

这个操作可以由已经存储的或者未存储的遥控器进行.

如果用存储过的遥控器,步骤如下:



01. 按住遥控器按钮 ■ (约5秒钟),直到马达振动1次,随后松开按钮



02. 按住遥控器按钮 ▲ 直到马达进行3次长摆动,在第三次摆动时松开按钮



03. 按住遥控器按钮 ■ 直到马达进行3次长摆动,在第三次摆动时松开按钮

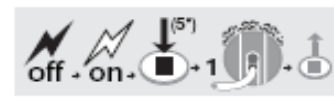


04. 按住遥控器按钮 ▼ 直到马达进行3次长摆动,在第三次摆动时松开按钮



05. (2秒内)同时按住按钮 ▼ 和 ▲ ,随后松开数秒后,马达长摆动5次(=参数已经删除)

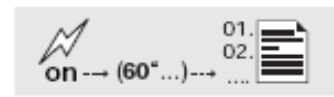
如果用未存储过的遥控器,步骤如下:



A. 马达先断电随后再次通电.60秒内,按住新遥控器按钮■ (约5秒钟),直到马达振动1次,再松开按钮



B. (5秒内)断开马达电源



C. 再次通电:60秒内,按照步骤01到05执行操作