

# One-Max One-Max H

CE

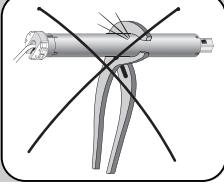
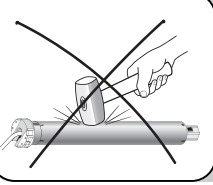
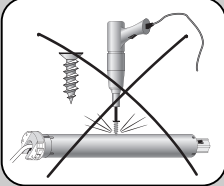
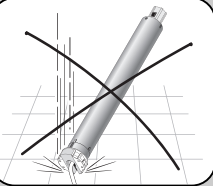
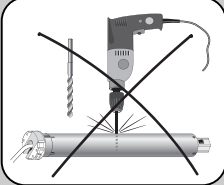
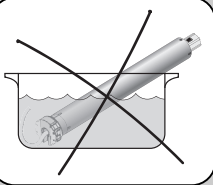
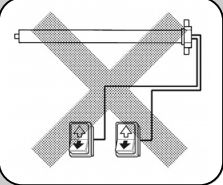
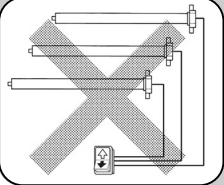
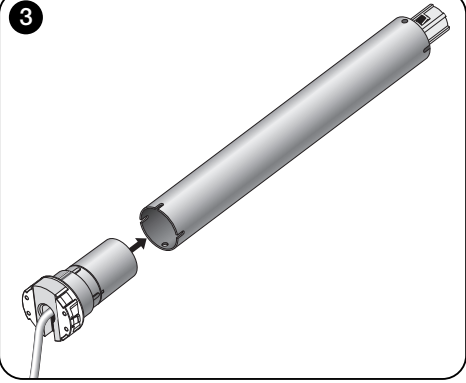
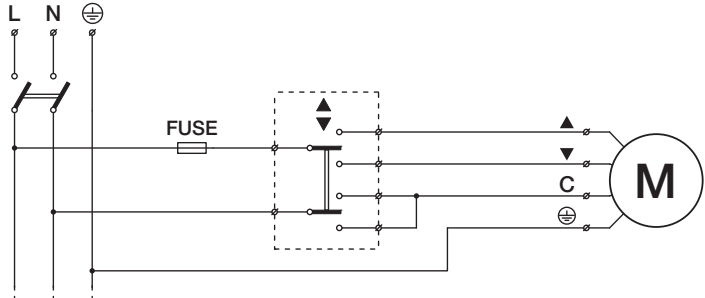
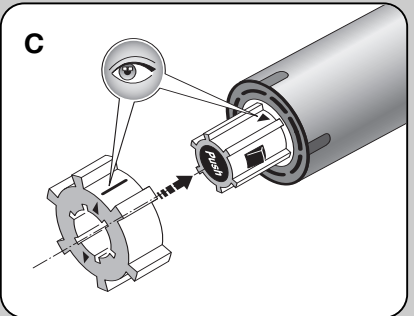
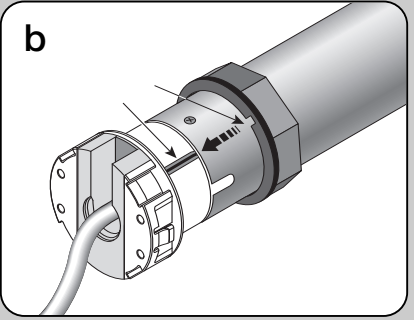
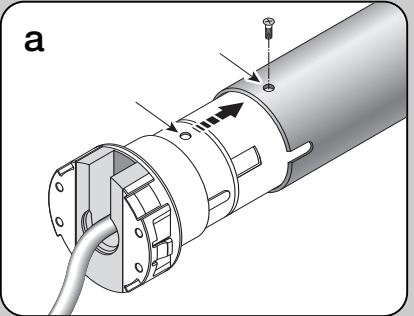
控制器

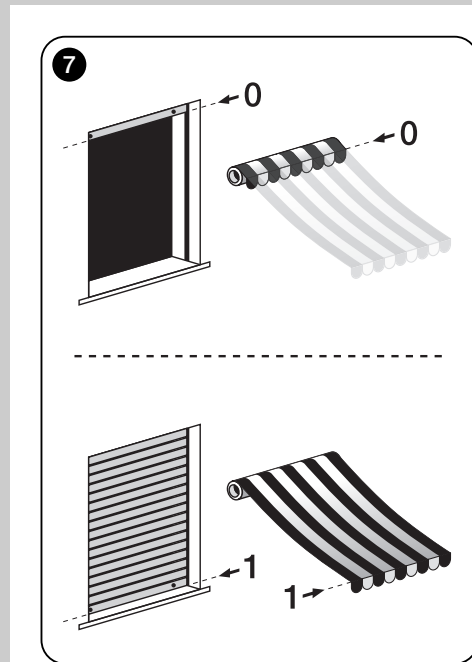
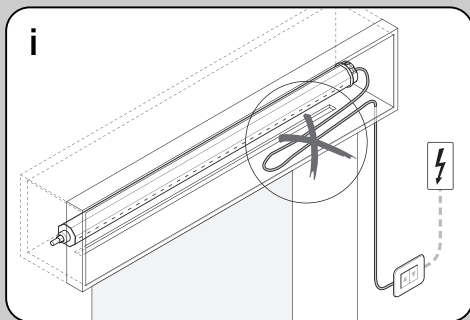
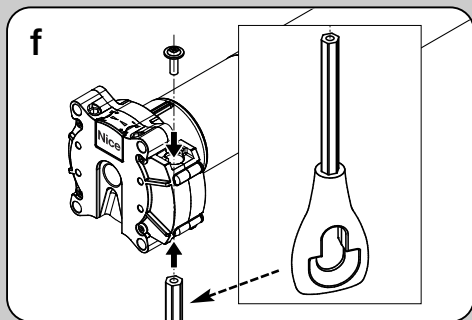
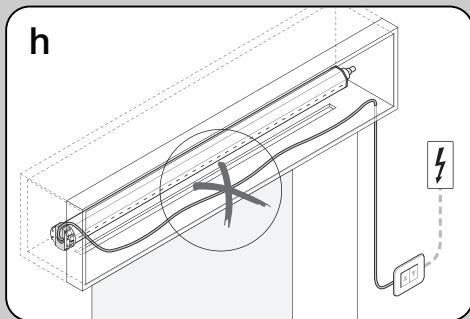
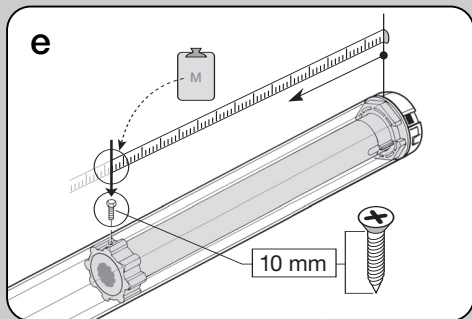
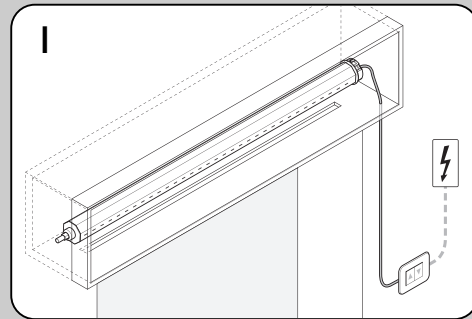
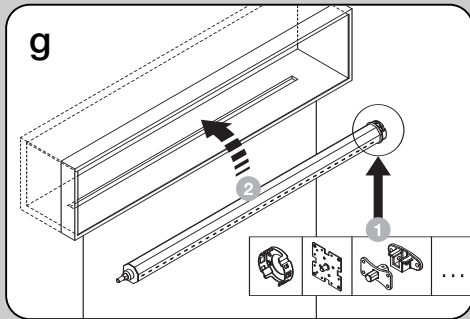
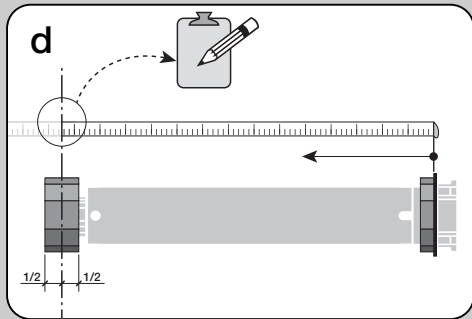


## 安装说明及注意事项

警告: 安装前请仔细阅读安装说明书, 并完好保存以备以后使用

Nice

**1****2****3****6****4**



## One-Max 设定限位：

### 限位 0

1. 让马达向限位 0 的方向运行，直到到达出厂设定的限位后会自动停止，（此时有可能并未到达实际的 0 位置）

在运行过程中，观察电机的运行方向，然后找出相同方向箭头的限位旋钮。如图 8。

如果到达限位 0 的时候，马达仍然在运行，则手动停止并反向运行一段距离。手动调节对应的限位旋钮，旋向“-”方向，然后重复向 0 方向运行，直到并未到达位置 0 的时候，马达已经停止。

2. 此时向“+”方向调节限位旋钮，直到马达到达“0”位置。

### 限位 1

相同的方法调节，把上步中的 0，换成 1 即可。

