

# To-Max

控制器

CE



安装说明及注意事项

警告: 安装前请仔细阅读安装说明书, 并完好保存以备以后使用

Nice

## 技术参数

电源: 230 Vac - 50 Hz

功率: 1,8 W

编码器精度: 2,67°

扭力: 5 / 8 / 15 Nm

尺寸: 45 mm

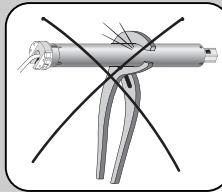
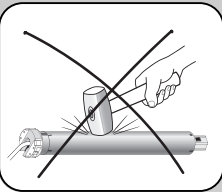
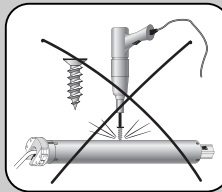
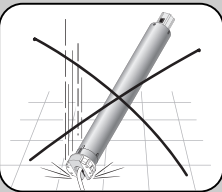
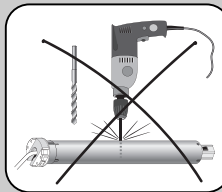
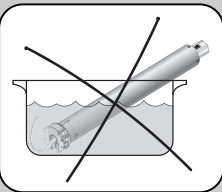
工作时间: 4 min

工作温度: -20°C ÷ 55°C

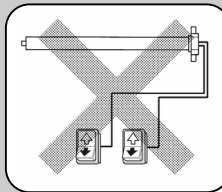
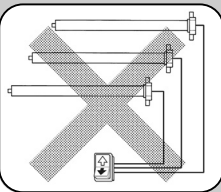
IP: IP 44

Mechanische weerstand: EN 14202

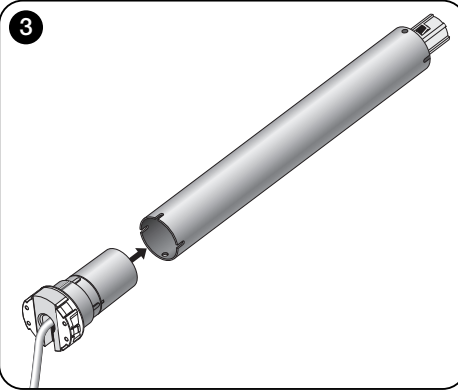
1



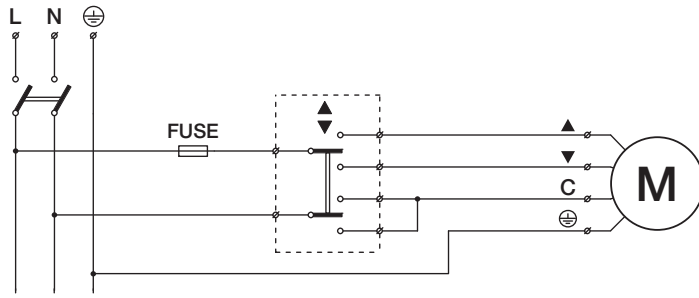
2



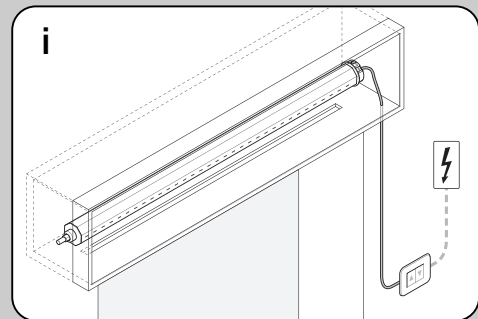
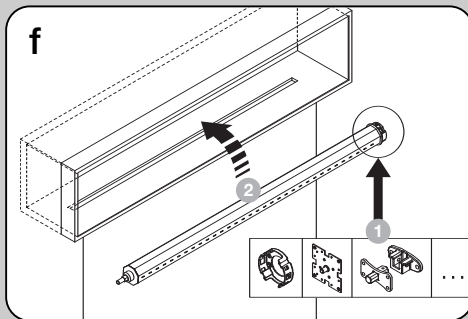
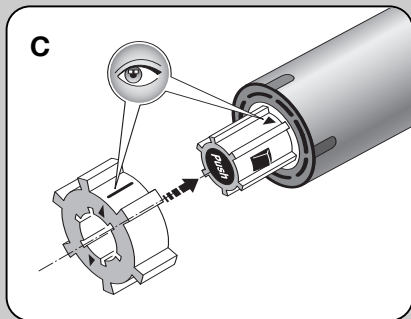
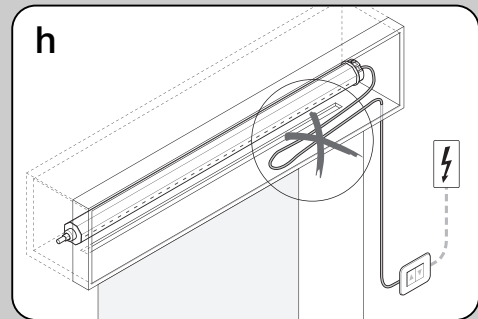
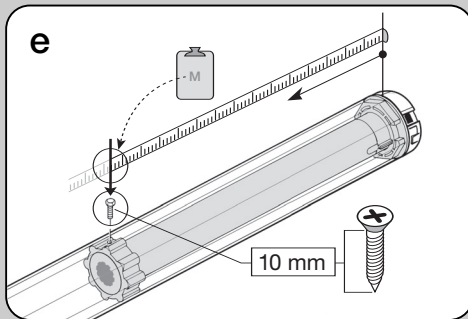
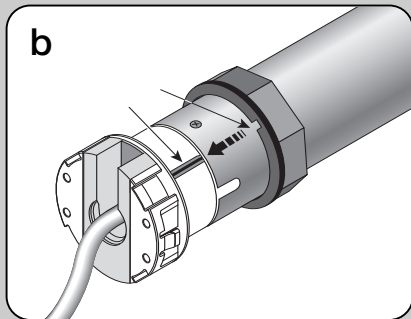
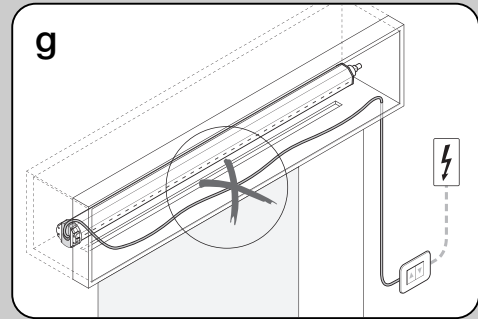
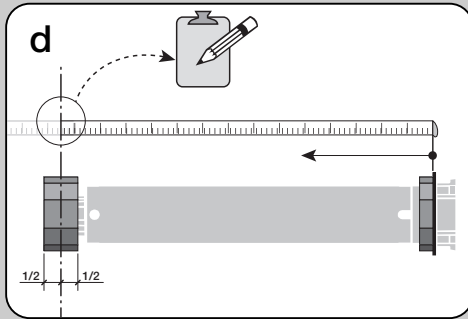
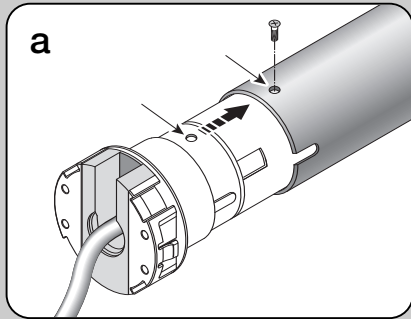
3



4



4



To-Max 设定限位:

工 具: 设定限位过程需要使用 TTU

震动次数: 当给出命令后马达在运行前有一次短暂的动作, 表示有 1 个限位未存储

当给出命令后马达在运行前有两次短暂的动作, 表示有 2 个限位未存储

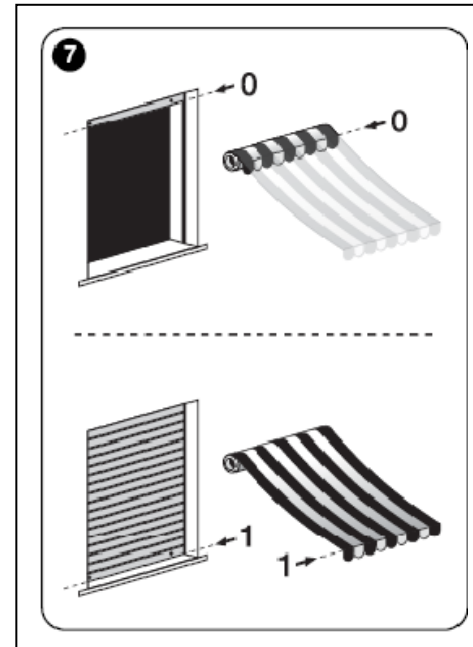
按住 TTU 上的按钮, 马达短暂运行后反转, 说明出现故障并进入应急模式, 需专业人员处理。

### 手动设定限位

1. 按住 TTU 的上或下键将卷闸运行到中间的位置
2. 按住下键将马达运行到 1 的位置后松开按钮。
3. 同时按住上下键至少 3 秒, 直到马达进行一个向上运行的短暂动作
4. 按住上键将马达运行到 0 的位置后松开按钮
5. 同时按住上下键至少 3 秒, 直到马达进行一个向下运行的短暂动作
6. 上下运行一次。注意, 此过程 (2 次运行) 不可被打断

### 全自动搜索限位 (需要防推拉装置+限位帽)

1. 按住 TTU 的上或下键将卷闸运行到中间的位置
2. 按住下键直到马达运行到 1 的位置并自动停止后松开按钮
3. 按住上键直到马达运行到 0 的位置并自动停止后松开按钮
4. 上下运行一次。注意, 此过程 (2 次运行) 不可被打断



**半自动搜索限位**（需要防推拉装置或限位帽中的一个）

有物理限位的一侧

1. 按住 TTU 的上或下键将卷闸运行到中间的位置
2. 按上或下直到卷闸运行到有物理限位的一边，并且自动停止在 0 或 1。

无物理限位的一侧

1. 按住 TTU 的上或下键将卷闸运行到中间的位置
2. 按住上或下运行到 0 或 1 的位置后松开按钮。
3. 同时按住上或下至少 3 秒，直到马达开始动作
4. 上下运行一次。注意，此过程（2 次运行）不可被打断

**删除限位**

1. 同时按住 TTU 的上和下至少 3 秒直到马达有一个短暂的动作后松开其中一个按键。
2. 3 秒内按下刚才松开的按键 3 次
3. 松开一直按住的另外一个按钮